

DREWNO - NASZ ŚWIAT

NIEWIDOCZNE SYSTEMY
MONTAŻU ELEWACJI



TIGA

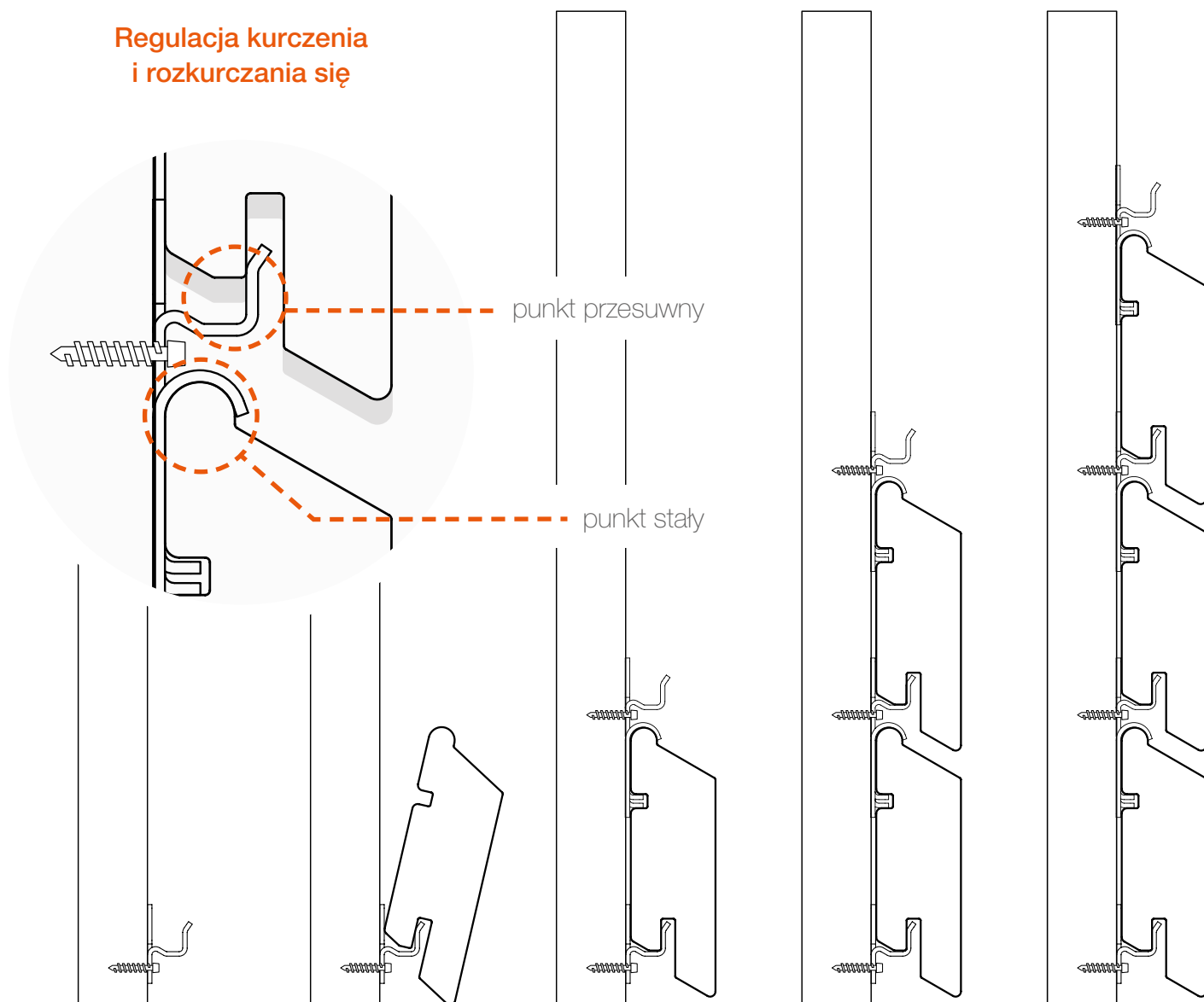
Niewidoczny system montażu przeznaczony do desek elewacyjnych o profilu TIGA. W praktyce to szybki, wytrzymały i estetyczny montaż oparty na specjalnych klipsach. Z łatwością łączymy listwy fasady, uzyskując zawsze jednakowy odstęp od fugi. Zatrzaskowe łączniki zapewniają dodatkową ochronę przed niekorzystnym wpływem warunków pogodowych, takich jak opady, promieniowanie UV lub silny wiatr. Listwy mocujemy w sposób punktowy i przesuwny, dzięki czemu drewno może pracować w kontrolowanym zakresie. Mocowanie regulujemy za pomocą śrub. W efekcie otrzymujemy solidnie zamocowaną elewację — pozbawioną widocznych dziur i wkrętów, które naruszałby powierzchnię desek.

System TIGA oferowany jest m.in. do desek:

- Modrzew Syberyjski profil Tiga 22x90
- Termojesion profil Tiga 21x120, 21x135
- Termososna profil Tiga 26x68

Zdjęcie produktu ma charakter poglądowy i prezentuje tylko wycinek całości produktu, nie prezentuje koloru, wzoru i struktury całego produktu. W związku z cechami produktu, nie ma dwóch identycznych produktów (np. w zakresie koloru, struktury i wzoru), różnice występują również w obrębie tego samego produktu.

Regulacja kurczenia i rozkurczania się

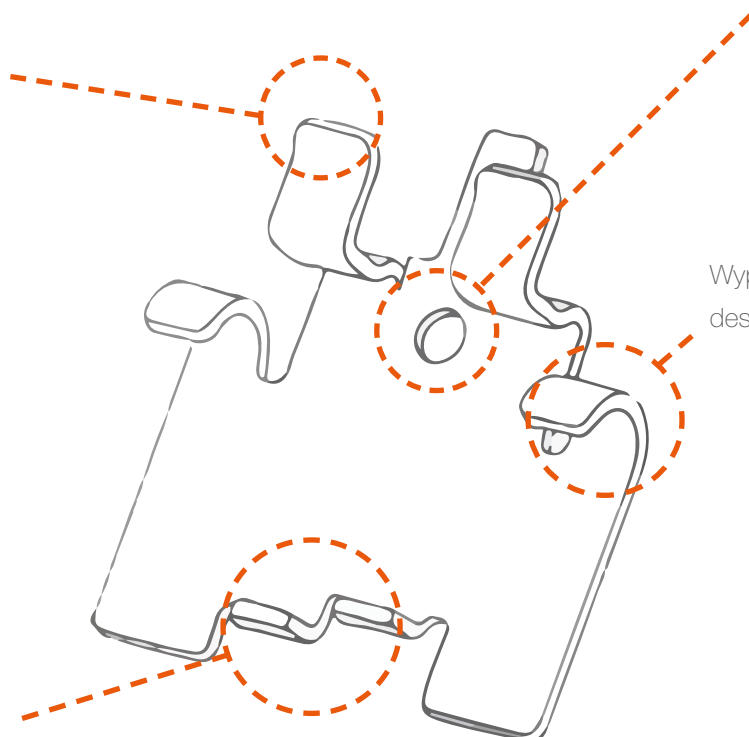




Zdjęcie produktu ma charakter poglądowy i prezentuje tylko wycinek całości produktu, nie prezentuje koloru, wzoru i struktury całego produktu. W związku z cechami produktu, nie ma dwóch identycznych produktów (np. w zakresie koloru, struktury i wzoru), różnice występują również w obrębie tego samego produktu.

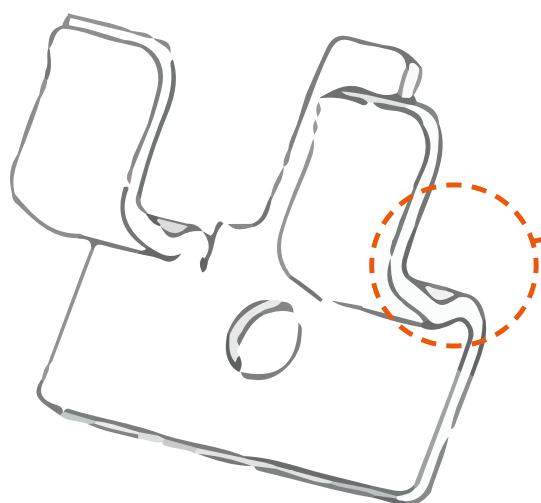
Jedna śruba oszczędza czas montażu
i gwarantuje perfekcyjne mocowanie

Zintegrowany ogranicznik
ułatwia pozycjonowanie



Wypustki doskonale stabilizują
deskę nie uszkadzając jej

Zatrzaski zamiast śrub



Element startowy
do mocowania pierwszej deski

TIGA KLIPSY

Dostępne opakowania: 100 szt., 800 szt.

Opakowanie zawiera: równą liczbę klipsów oraz
nierdzewnych wkrętów 4,2 x 35 mm

Wydajność: ok. 5 m² z opakowania 100 sztuk

TIGA KLIPSY STARTOWE

Opakowanie zawiera: 50 sztuk klipsów oraz 50 sztuk
nierdzewnych wkrętów 4,2 x 35 mm

Wydajność: ok. 2 sztuki na 1 metr bieżący deski elewacyjnej



CLIPFIX

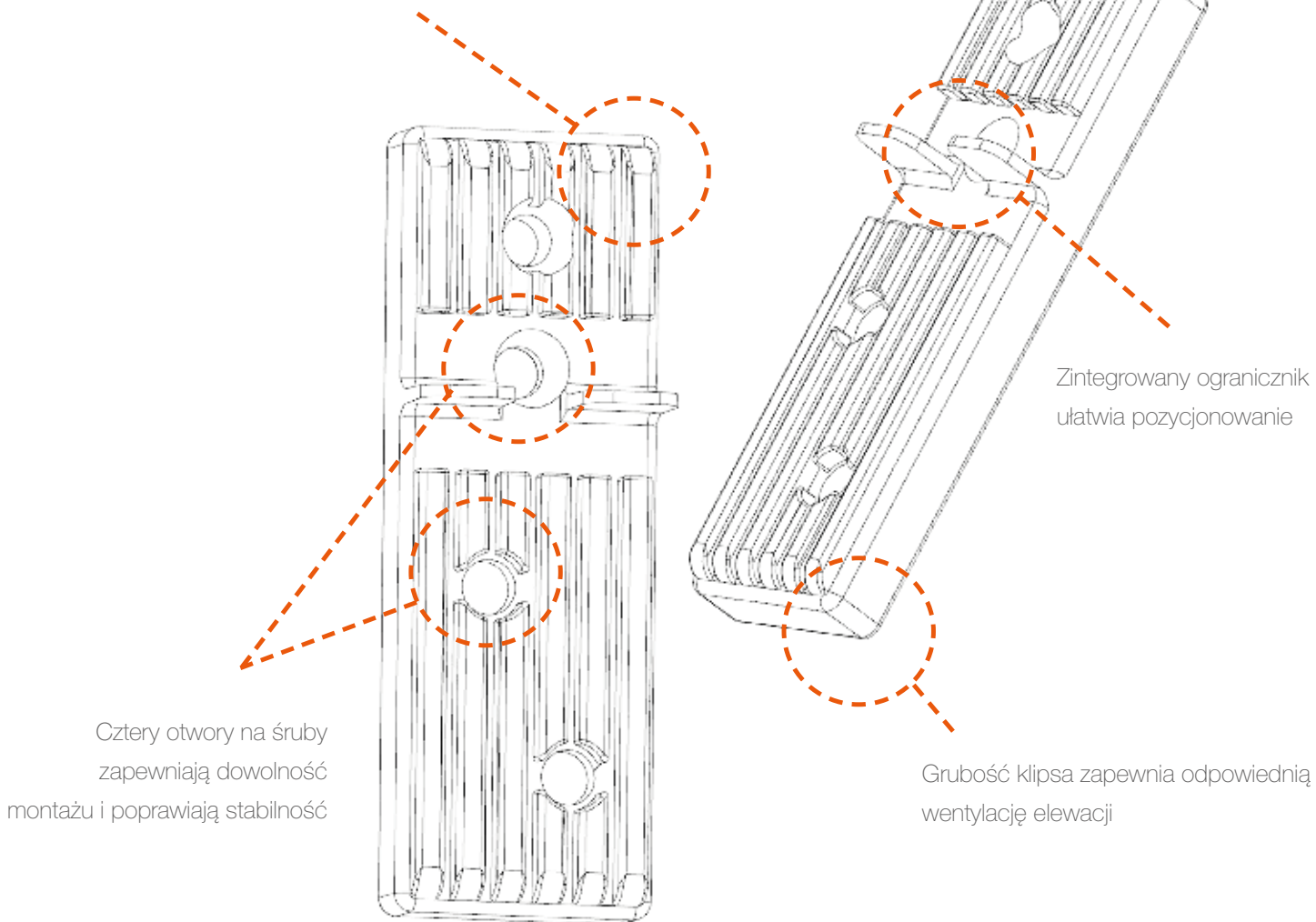
Głównym atutem tego rozwiązania są kompozytowe klipsy. Łączniki CLIPFIX wykonano z wzmocnionego kompozytu, który zapewnia znakomitą wytrzymałość całej konstrukcji. Kształt i sposób montażu klipsów pozwala na swobodne kompensowanie pracy drewna – wynikającej z jego właściwości higroskopijnych. Materiał dobrze znosi zmiany temperatury oraz działanie promieni słonecznych. Specjalne karbowanie klipsów umożliwia stałą wentylację i likwiduje zapalne miejsca styku deski z legarem, które zazwyczaj stają się ogniskami biologicznej korozji. Przy porównywalnej liczbie elementów w zestawie – pozwala na zamontowanie desek na znacznie większej powierzchni. Pakowany po 200 sztuk.

CLIPFIX to atrakcyjny cenowo system niewidocznego montażu polecany do desek elewacyjnych (i tarasowych) wykonanych z drewna:

- Iglastego
- Egzotycznego: Okoume i Meranti
- Termowanego

Zdjęcie produktu ma charakter poglądowy i prezentuje tylko wycinek całości produktu, nie prezentuje koloru, wzoru i struktury całego produktu. W związku z cechami produktu, nie ma dwóch identycznych produktów (np. w zakresie koloru, struktury i wzoru), różnice występują również w obrębie tego samego produktu.

Żebrowana powierzchnia pozwala swobodnie oddychać deskom



Zalety systemu:

- Niewidoczne mocowanie desek elewacyjnych
- Powierzchnia deski pozostaje nienaruszona
- Prawidłowa wentylacja konstrukcji
- Kompensacja pracy drewna
- Prosty montaż

DOPASOWANIE ŁĄCZNIKA DO GRUBOŚCI DESKI

Łącznik Clipfix E15

Do desek o grubości 14-17 mm

Łącznik Clipfix E20

Do desek o grubości 18-22 mm

Łącznik Clipfix E25

Do desek o grubości 13-28 mm

ZUŻYCIE ŁĄCZNIKA

ROZSTAW LEGARA CO 50 CM

ROZSTAW LEGARA CO 60 CM

Deska o szerokości 10 cm

20 szt. na 1 m²

17 szt. na 1 m²

Deska o szerokości 12 cm

17 szt. na 1 m²

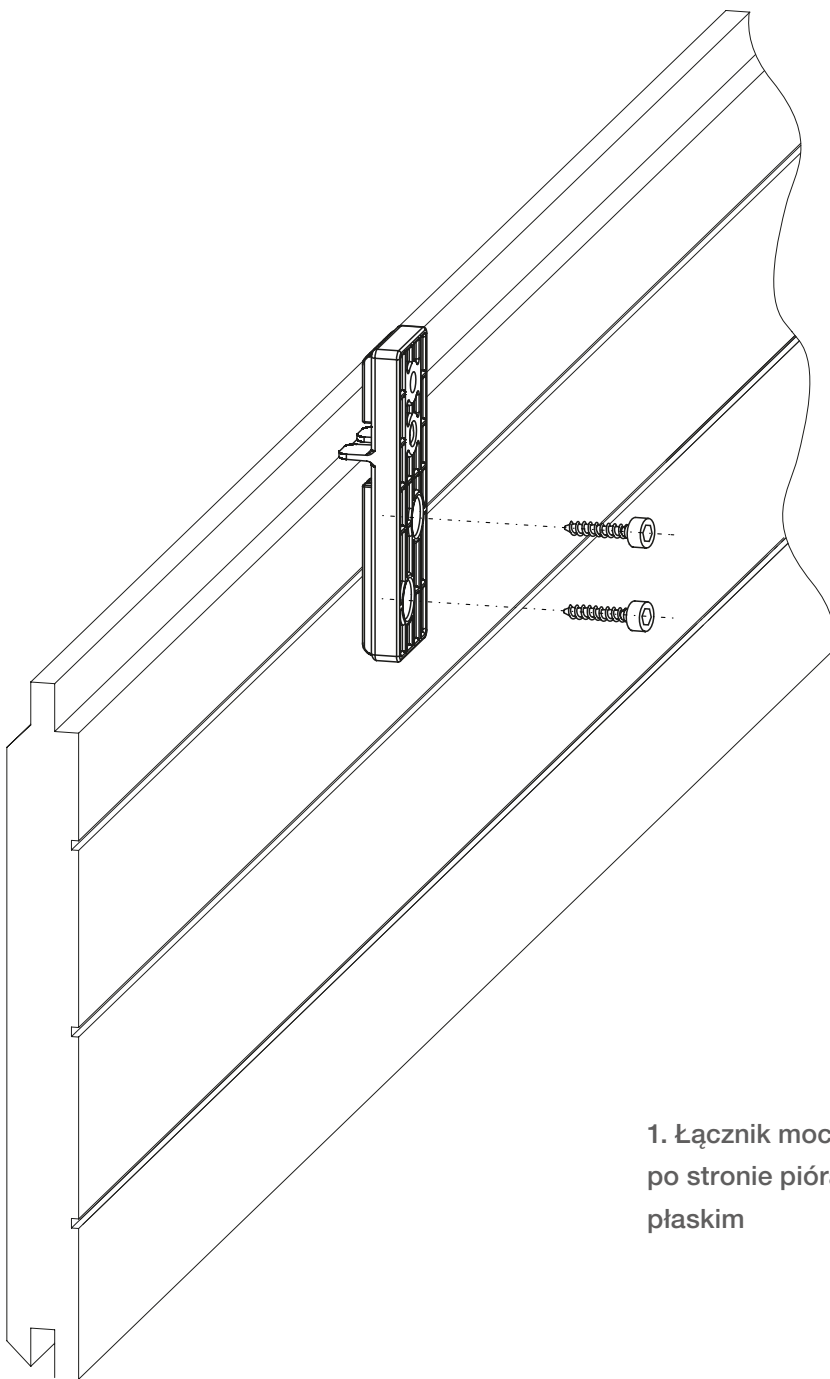
14 szt. na 1 m²

Deska o szerokości 14 cm

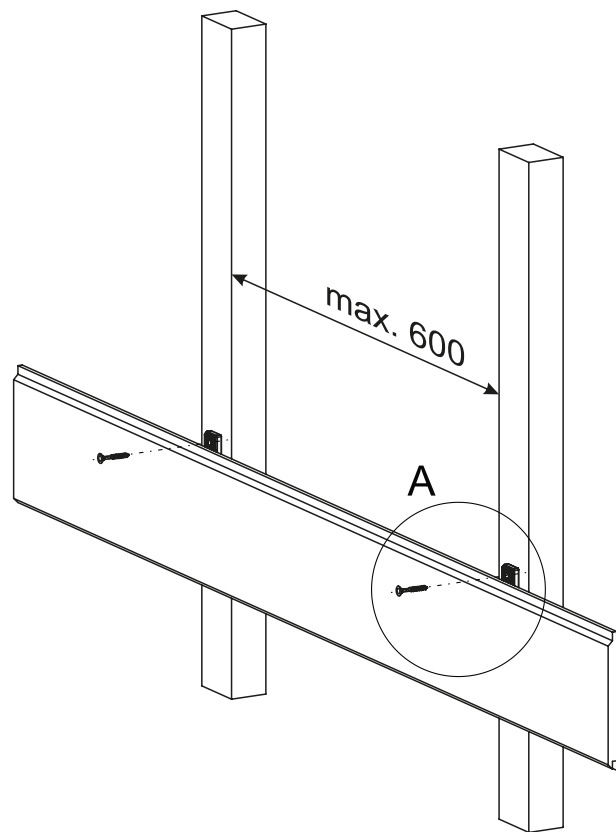
14 szt. na 1 m²

12 szt. na 1 m²

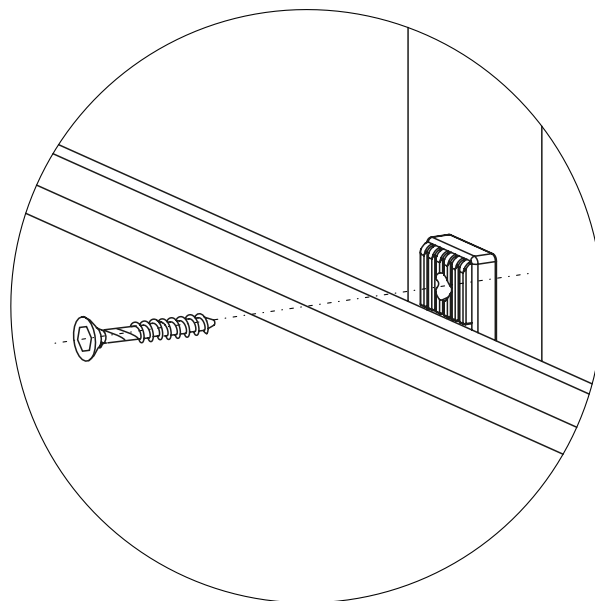
MONTAŻ W 3 KROKACH



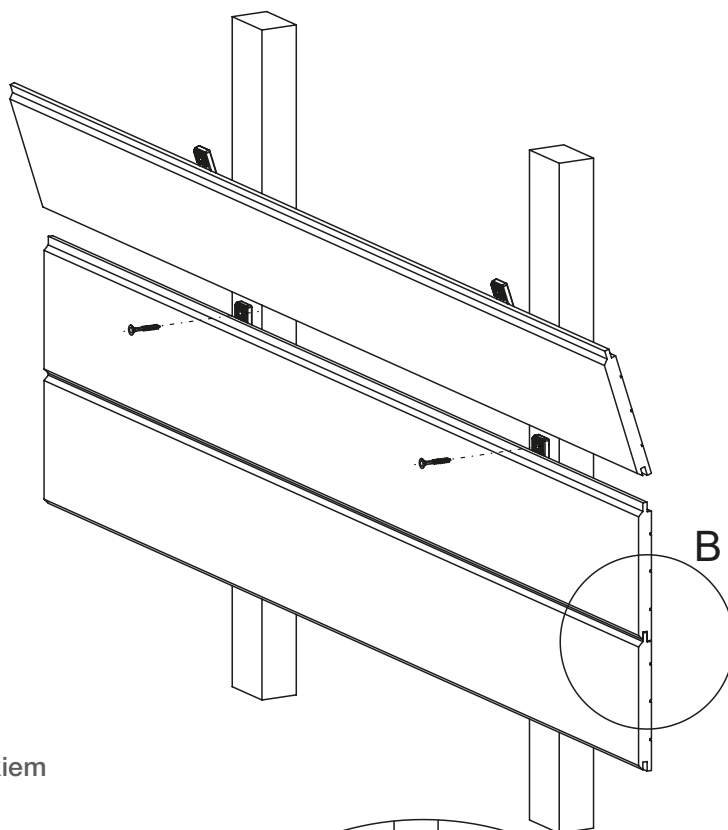
1. Łącznik mocujemy od spodu
po stronie pióra na wkręty z łbem
płaskim



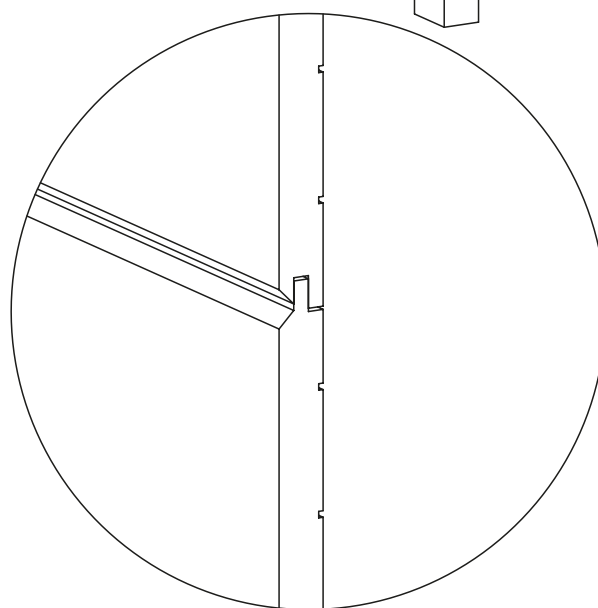
2. Następnie deskę zaczepiamy do kontrłat (o maksymalnym rozstawie 60 cm) za pomocą wkręta z łbem stożkowym



Szczegół A



3. Kolejną deskę z zamocowanym łącznikiem zakładamy wpustem deski na pióro i przykręcamy łącznik



Szczegół B



Zdjęcie produktu ma charakter poglądowy i prezentuje tylko wycinek całości produktu, nie prezentuje koloru, wzoru i struktury całego produktu. W związku z cechami produktu, nie ma dwóch identycznych produktów (np. w zakresie koloru, struktury i wzoru), różnice występują również w obrębie tego samego produktu.

DREWNO - NASZ ŚWIAT

JAF Polska Sp. z o.o.

POZNAŃ

Robakowo, ul. Szkolna 62 D, 62-023 Robakowo
T: +48 61 814 41 13, info@jaf-polska.pl

WARSZAWA

Małopole, ul. Graniczna 25, 05-252 Małopole
T: +48 22 220 99 09, warszawa@jaf-polska.pl

Dokument został opracowany przy użyciu zaawansowanych technik drukowania. Należy jednak mieć świadomość, że jest to jedynie wydruk, w który nie jesteśmy w stanie w pełni oddać rzeczywistego koloru produktu. Prezentowane w opracowaniu produkty to produkty poglądowe. Dostępność produktów prezentowanych w opracowaniu zmienia się, co może skutkować tym, że w momencie zapoznawania się przez Państwa z niniejszym opracowaniem dany produkt nie będzie już dostępny w naszej sprzedaży. Niniejsze opracowanie nie stanowi oferty w rozumieniu Kodeksu cywilnego.