

Prowadnica Tandem Tip-On, 30kg, częściowy wysuw, L+P NL400mm 550H3000.03

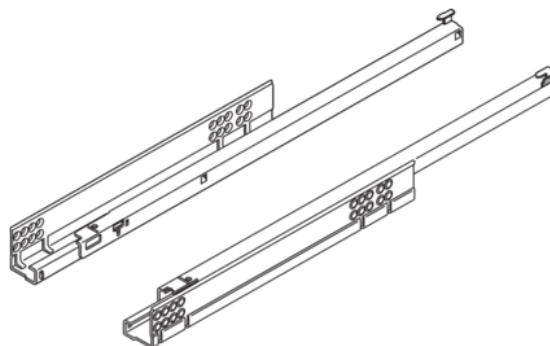
Numer artykułu	Grubość	Długość	Szerokość
76200/0066	0 mm	300 mm	0 mm

Prowadnica TANDEM, częściowy wysuw z Tip-On - MEBLE BEZ UCHWYTÓW, OTWIERANIE PRZEZ NACIŚNIĘCIE. Obciążenie dynamiczne 30 kg.

Produkowane także w wersji PEŁNY WYSUW oraz BLUMOTION

UWAGA:

Do właściwego zamontowania prowadnic, niezbędne jest dokupienie sprzęgieł T51.1700 (prawe i lewe). Oraz zestawu Tip-On T55.1150S.



CECHY PRODUKTU

SPECYFIKACJA

Długość	300 mm
Waga	0,01 kg
Akcesoria meblowe	
Grupa produktowa	Prowadnice szuflad
Materiał	Stalowy
Powierzchnia	Ocynk
Symbol producenta	550H3000.03
Obciążenie	30 kg
Wysuw	Częściowy wysuw
Nominalna długość	300 mm
Wykonanie	Lewy i prawy
Szuflady, Systemy prowadnic	
Typ przewodzenia	Prowadzenie pod podłogą

dotatkowe informacje <http://www.jaf-polska.pl/shop/okucia-meblowe/szuflady--systemy-prowadnic/system-prowadnic/prowadnica-tandem-tip-on--30kg--czesciowy-wysuw--lp-nl400mm-550h300003-p4224380>

Zeskanuj kod QR, aby przejść bezpośrednio na stronę internetową produktu.

