

## Blum zasilacz sieciowy 24W do Servo-Drive Z1ONE030E

Numer artykułu	Grubość	Długość	Szerokość
<b>78831/0950</b>	<b>0 mm</b>	<b>0 mm</b>	<b>0 mm</b>

Długość przewodu wyjściowego: 2 mb

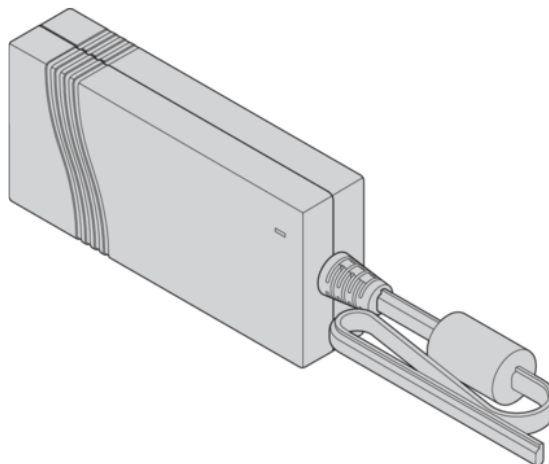
Moc nominalna: 24 W

Napięcie urządzenia: 24 V

Rodzaj napięcia: Napięcie stałe

Rodzaj ochrony: IP40

Podłączenie prądu - wtyczka.



Zdjęcie produktu ma charakter poglądowy i prezentuje tylko wycinek całości produktu, nie prezentuje koloru, wzoru i struktury całego produktu. W związku z cechami produktu, nie ma dwóch identycznych produktów (np. w zakresie koloru, struktury i wzoru), różnice występują również w obrębie tego samego produktu.

## CECHY PRODUKTU

### SPECYFIKACJA

Waga **0,86 kg**

#### Akcesoria meblowe

Kolor **Czarny**

Symbol producenta **Z1ONE30E**

#### Oświetlenie

Wydajność **24 W**

Stopień ochrony **IP40**

Długość kabla **2 000 mm**

#### Szuflady, Systemy przewodnic

Systemy przewodnic **Servo-Drive**

Typ napięcia **Napięcie prądu stałego**

dodatkowe informacje <http://www.jaf-polska.pl/shop/okucia-meblowe/technologie-ruchu/blum-zasilacz-sieciowy-24w-do-servo-drive-z1one030e~p3474494>

Zeskanuj kod QR, aby przejść bezpośrednio na stronę internetową produktu.

