

Blum 23.8000 zaślepki AVENTOS HF TOP jasnoszare SERVO-DRIVE

Numer artykułu	Grubość	Długość	Szerokość
78831/2508	0 mm	0 mm	0 mm

Zestaw zaślepek AVENTOS HF/HS/HL top

Materiał: tworzywo

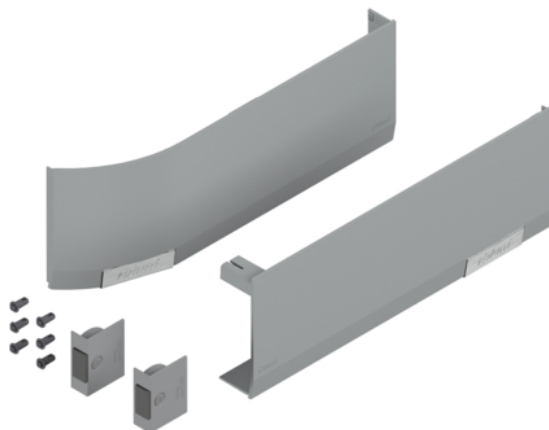
Kolor / Powierzchnia: jasnoszary/inox

Struktura powierzchni: gładki

Artykuł: prawy+lewy

Zdjęcie produktu ma charakter poglądowy i prezentuje tylko wycinek całości produktu, nie prezentuje koloru, wzoru i struktury całego produktu.

W związku z cechami produktu, nie ma dwóch identycznych produktów (np. w zakresie koloru, struktury i wzoru), różnice występują również w obrębie tego samego produktu.



CECHY PRODUKTU

SPECYFIKACJA

Waga **0,273 kg**

Akcesoria meblowe

Grupa produktowa	Zaślepki
Materiał	Tworzywo sztuczne
Kolor	Jasnoszary / inox
Symbol producenta	23.8000
Wykonanie	Lewy i prawy

Podnośniki frontów

System podnośnika **Aventos HF top, Aventos HL top, Aventos HS top**

dodatkowe informacje <http://www.jaf-polska.pl/shop/okucia-meblowe/podnosniki-frontow/blum-238000-zaslepki-aventos-hf-top-jasnoszare-servo-drive~p16621745>

Zeskanuj kod QR, aby przejść bezpośrednio na stronę internetową produktu.

