



Deski ogrodowe Gardin, wykonane z kompozytu WPC, są zaawansowanym technologicznie produktem, wykonanym z wysokiej gęstości żywicy polietylenowej HDPE, odpowiednio spreparowanej mączki drzewnej drzew liściastych oraz modyfikatorów, barwników i ulepszaczy. Deski posiadają wysoką odporność na warunki atmosferyczne i jednocześnie są łatwe w utrzymaniu. Zawartość spreparowanych włókien drzewnych powoduje, że deska jest przyjazna środowisku i może być poddana procesowi recyklingu i ponownemu przetworzeniu. Produkty Gardin są produktem półnaturalnym, jego składnikiem jest drewno, dlatego jego kolor i długość podlega zmianom pod wpływem warunków zewnętrznych, a po pewnym czasie stabilizuje się.

### Elementy systemu:

- > deska tarasowa WPC Gardin 22/23x145/146 mm,
- > legar WPC 42x32 mm,
- > systemowy legar aluminiowy 25x35 mm oraz 50x33 mm,
- > akcesoria do systemu legarów aluminiowych,
- > klipsy montażowe z tworzywa PA
- > klipsy montażowe stalowe nierdzewne z wkrętami nierdzewnymi,
- > listwy wykończeniowe kątowe lub płaskie,
- > zaślepki.

### Przechowywanie i składowanie materiału:

Deski należy składować pod zadaszeniem, w suchym i przewiewnym miejscu na płasko, równomiernie podparte (maksymalnie co 60 cm), z daleka od źródeł ciepła. Podczas przechowywania materiał nie powinien być ekspozycyjny na działanie promieni słonecznych, zanieczyszczeń oraz wody.

### Obróbka:

Elementy systemu (oprócz klipsów) można obrabiać, wiercić, ciąć i szlifować narzędziami do obróbki drewna. Zaleca się ostre piły z drobnymi zębami i węglkami.

### Uwagi przed montażem:

- > Należy zapoznać się z instrukcją montażu i postępować zgodnie z jej zasadami. Niewłaściwy montaż może powodować zmniejszenie wytrzymałości, deformację desek, uszkodzenia produktu i utratę gwarancji, a także zagrożenie dla użytkowników.
- > Materiał należy sprawdzić przy odbiorze i przed montażem, a wszelkie wady lub wątpliwości zgłosić sprzedającemu przed zamontowaniem. Zamontowanie oznacza akceptację stanu technicznego, parametrów użytkowych i wyglądu materiału.
- > Przed rozpoczęciem montażu elementy systemu należy sezonować przez 24-48 godzin w miejscu montażu. Montaż zalecany jest w temperaturze około 15-25°C. Przy innych temperaturach i mocnym nasłonecznieniu należy wziąć pod uwagę rozszerzalność higroskopijną i termiczną wyrobu i odpowiednio zmniejszyć lub zwiększyć szczeliny dylatacyjne.
- > Niewielkie zarysowania transportowe lub montażowe na deskach można usunąć za pomocą wełny stalowej, szczotki drucianej lub drobnego papieru ściernego. Deska tarasowa WPC Gardin nie jest odpowiednia do montażu w pomieszczeniach zamkniętych i wilgotnych typu sauna, ze znacznymi zmianami temperatur. Elementy systemu Gardin nie są przeznaczone do stosowania jako obciążone elementy konstrukcyjne (np. kolumny, słupy, belki stropowe itp.) oraz pod ciężkie przedmioty (np. ciężkie meble, donice, jacuzzi, baseny ogrodowe, motocykle, samochody, itp.). Deski kompozytowe Gardin mogą być układane przy basenach, jednakże chlor i inne środki chemiczne mogą powodować odbarwienia i skrócenie żywotności desek i elementów systemu Gardin.

- > Konstrukcja podłogi/tarasu/pomostu/inne oraz rzeczywiste zapotrzebowanie materiałowe powinno zostać zaprojektowane i wyliczone przez wykonawcę, projektanta lub inwestora i w każdym indywidualnym przypadku powinno uwzględniać uwarunkowania w miejscu montażu, parametry techniczne materiału, zasady montażu, a także kształt palowanej zabudowy i jej konstrukcję.
- > Nie należy układać odciętych kawałków desek krótszych niż takie, które opierają się na minimum 3 legarach. Zalecana minimalna długość kawałka to 90cm.

Konfigurator tarasów dostępny na stronie internetowej JAF Polska ([www.jaf-polska.pl](http://www.jaf-polska.pl)) należy traktować jako narzędzie pomocnicze i informacyjne, a nie projektowe. Rzeczywista konstrukcja tarasu oraz realne zapotrzebowanie materiałowe powinno zostać wyliczone przez projektanta/wykonawcę w każdym indywidualnym przypadku i powinno uwzględniać uwarunkowania w miejscu montażu, parametry techniczne materiału i kształt zabudowy.

### Przygotowanie podłoża:

Deski WPC montuje się na wcześniej przygotowanym podłożu, którego wykonanie powinno być zgodne z obowiązującą sztuką budowlaną, przepisami budowlanymi oraz instrukcją. Przygotowanie podłoża, wykonanie podkonstrukcji odbywa się na odpowiedzialność wykonawcy. Przy wykonywaniu tych prac należy przestrzegać zaleceń producenta zawartych w niniejszej instrukcji montażu.

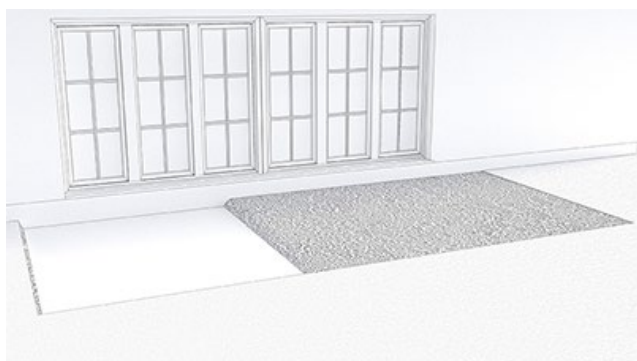
### Dopuszczalne sposoby montażu desek:

- > na gruncie – rekomendowanym rozwiązaniem jest wykonanie podpór (tzw. szklanek lub słupków) betonowych o rozstawie zależnym od rodzaju i parametrów użytych legarów. Podpory powinny być stabilnie osadzone w gruncie. Nieodzwonne jest usunięcie warstwy czarnoziemiu do żółtego piasku. Powstałą przestrzeń należy wypełnić mieszanką żwiro-piasku i zagęścić w celu ustabilizowania i nieosiadania gruntu. Następnie powierzchnie należy przykryć agro-włókniną chroniącą przed porastaniem roślin. Podłoże musi być chłonne.

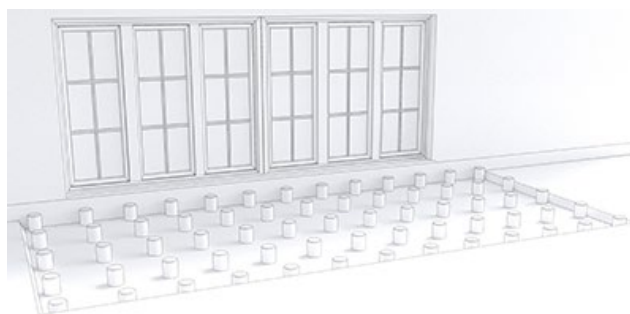
Alternatywnie do ww. podpór/szklanek na tak przygotowanym podłożu można ułożyć i wypoziomować płyty betonowe lub bloczki betonowe do których należy kotwić legary. Istnieje również możliwość układania legarów na podkładkach oraz pełnej płycie betonowej. Płyta powinna być mocna, płaska, zaimpregnowana hydrofobowo oraz posiadać spadek minimum 1,5%. W każdym ww. przypadku, legary należy mocować do podłoża/podpór/słupków

- > na balkonach, garażach lub konstrukcji dachu odwróconego, stopach regulowanych itp.; tj. w miejscach, gdzie brak jest możliwości mocowania legara do podłoża – w przypadkach braku możliwości kotwienia legarów do podłoża konieczne jest zastosowanie podwójnego legarowania krzyżowego (tzw. kratownica).

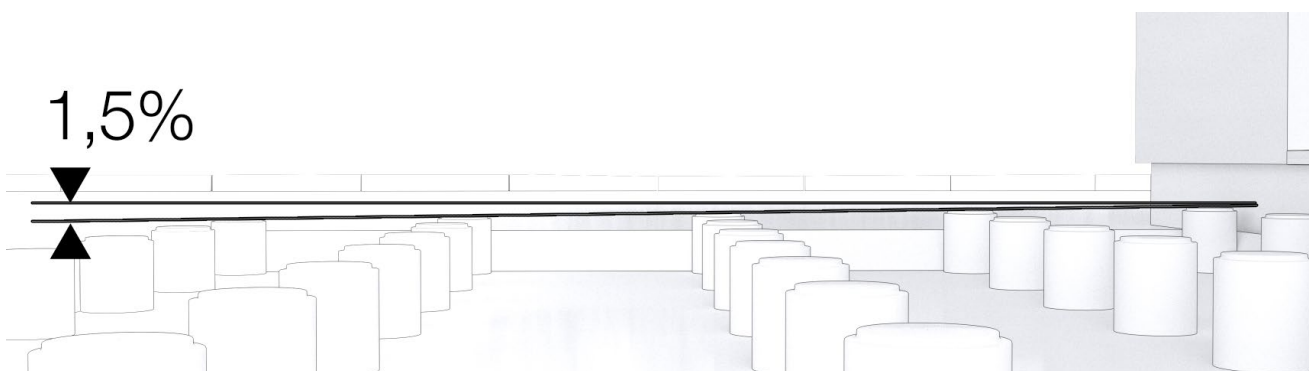
Podłoże musi być gładkie/równe i wytrzymałe, zaizolowane hydrofobowo, ze spadkiem minimum 1,5 % (15 mm na 1 mb). Kratownica może być stosowana również na wspornikach regulowanych Gardin. Do budowy kratownicy lub ramy nie należy używać legarów kompozytowych. Zaleca się stosowanie legarów systemowych aluminiowych, stalowych lub drewnianych z drewna egzotycznego.



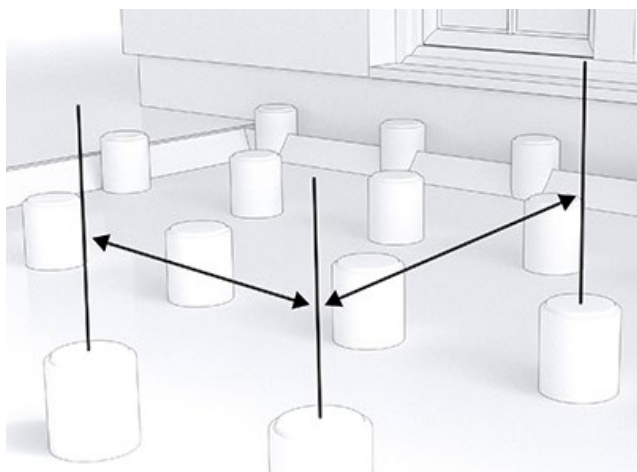
1. Zaplanuj taras i wybierz grunt do piasku.



2. Rozmieść podpory betonowe



3. Zachowaj kąt spadku wzdłuż deski 1,5 % (15 mm / 1 mb).



4. Zachowaj odpowiednie odstępy między podporami, w zależności od zastosowanych legarów np.:

- WPC wysokości 32 mm -> maksymalnie 30 cm
- WPC wysokości 50 mm -> maksymalnie 60 cm
- Aluminiowy wysokości 24 mm -> maksymalnie 60 cm
- Aluminiowy wysokości 50 mm -> maksymalnie 100 cm



5. Wypełnij wykop mieszanką żwiro-piasku.



6. Rozłóż agro-włókninę.

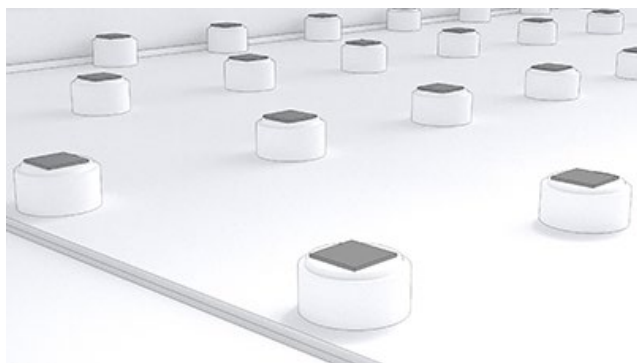


## Układanie legarów:

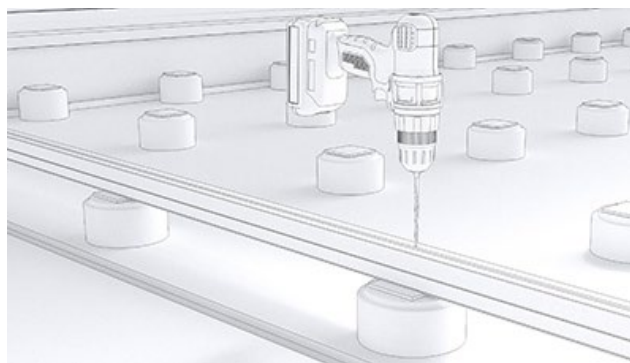
Legar kompozytowy WPC o przekroju 42x32 mm może być stosowany wyłącznie na pełnych podłożach lub płytach/blozkach betonowych i wymaga podparcia maksymalnie co 30 cm, oś do osi legara, oraz mocowania do podłoża. Dopuszcza się również stosowanie legarów z impregnowanego twardego drewna (egzotyczne), a także legarów aluminiowych lub ze stali. W ich przypadku punkty podparcia mogą być rozmieszczone szerzej, odpowiednio do rodzaju, przekroju, wytrzymałości i sztywności zastosowanego legara oraz przewidywanego obciążenia. Pod legary należy stosować podkładki o grubości minimum 5 mm, aby odizolować legary od podłoża i umożliwić swobodny odpływ wody deszczowej i zanieczyszczeń oraz cyrkulację powietrza. Zaleca się stosowanie podkładek z gumy EPDM.

- > Legary systemowe WPC Gardin układamy drobnym V-rowkiem do góry.
- > Legary (z wyjątkiem kratownicy oraz ramy) należy bezwzględnie trwale przytwierdzić do podłoża (kotwienie).
- > Legary powinny być nawiercane przed wkręcaniem wkrętów. Należy zwrócić uwagę, aby łebki śrub montażowych nie wystawały ponad powierzchnię legara. Legary układamy równolegle do siebie. Jeśli legary układane są pod kątem do siebie to ich rozstaw nie może przekraczać 35 cm oś do osi.
- > Jeśli układamy więcej niż jeden legar na długości to należy pozostawić dystans minimum 10 mm pomiędzy kolejnymi legarami. Należy również pozostawić dystans minimum 10 mm od legara do ściany lub innych elementów, do których dochodzi legar - ze względu na rozszerzalność materiałów WPC i innych.
- > Wymagany rozstaw legarów dla deski Gardin grubości 22-23 mm wynosi maksymalnie 35 cm, oś do osi legara, w przypadku tarasów/pomostów rekreacyjnych przydomowych o obciążeniu maksymalnie 300 kg/m<sup>2</sup>. W przypadku tarasów bardziej obciążonych należy dobrać rozstaw legarów i podparcia zgodnie z przewidywanym maksymalnym obciążeniem tarasu/podłogi/pomostu itp.
- > Każdy legar musi zostać przymocowany do podłoża w minimum 3 miejscach, ale nie rzadziej niż co 150 cm. Łączenie legarów na długości (na podporach lub betonie) powinno odbywać się z przesunięciem, a nie w jednej linii - aby zapewnić równomierny rozkład sił, wytrzymałości i obciążenia.
- > W przypadku przewidywanego łączenia desek Gardin na długości lub wykonywania skosów tarasu należy pamiętać o zamontowaniu dodatkowego legara, aby końce każdej deski bezwzględnie wspierały się na oddzielnym legarze i były przymocowane oddzielnymi klipsami.
- > Legarów kompozytowych oraz drewnianych nie można zagłębiać w betonie.
- > Producent/dystrybutor nie bierze odpowiedzialności za montaż legarów ani desek do podłoża na klej. Pomimo iż producenci niektórych klejów montażowych dopuszczają stosowanie swoich klejów do klejenia, to ten rodzaj montażu odbywa się na wyłączną odpowiedzialność montażysty i producenta kleju.
- > Deski Gardin mogą być układane na kratownicy krzyżowej dwuwarstwowej z legarów aluminiowych, z twardego drewna egzotycznego lub konstrukcji stalowej (np. stal nierdzewna lub ocynkowana) umożliwiającej odpowiednie zamocowanie desek - pod warunkiem zachowania parametrów montażowych (rozstaw legarów, spadek, dylatacje, itp.) wg zasad jak opisano w instrukcji. Odpowiednio wykonana kratownica dwuwarstwowa może być traktowana jako wolno leżąca, a więc nie musi być kotwiona do podłoża. Jednakże legary górnego i dolnego poziomu muszą być skręcone ze sobą, a ich rozstaw musi być dostosowany do ich parametrów wytrzymałościowych i przewidywanego obciążenia. Kratownica taka, powinna się odznaczać odpowiednią sztywnością i solidnością wykonania tak, aby przenieść występujące naprężenia i obciążenia.

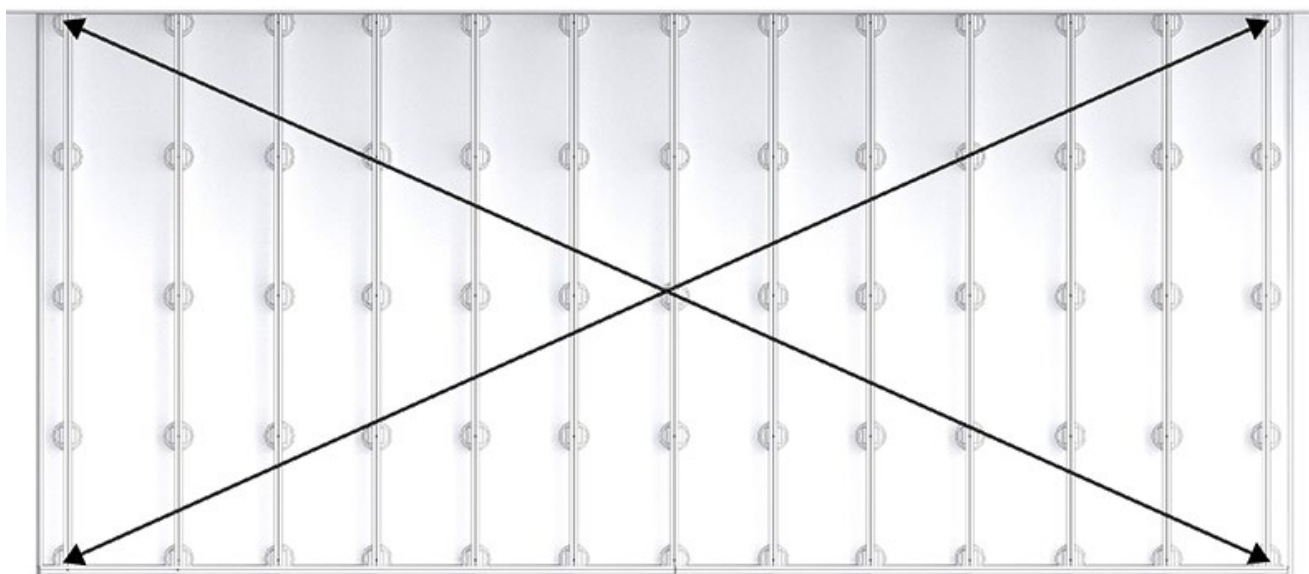




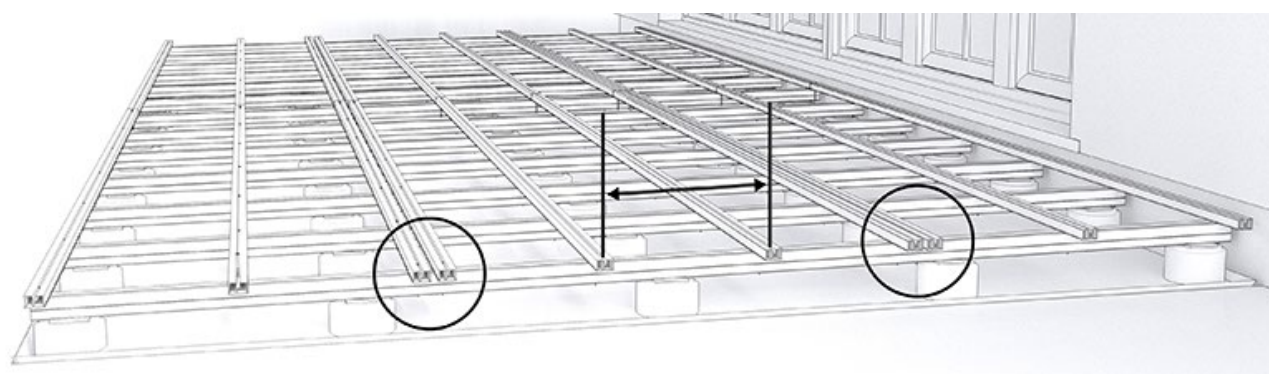
7. Rozmieść gumowe podkładki na każdej podporze.



8. Nawierć legary przed przykręceniem.



9. Sprawdź przekątne konstrukcji. Wymiary powinny być takie same.

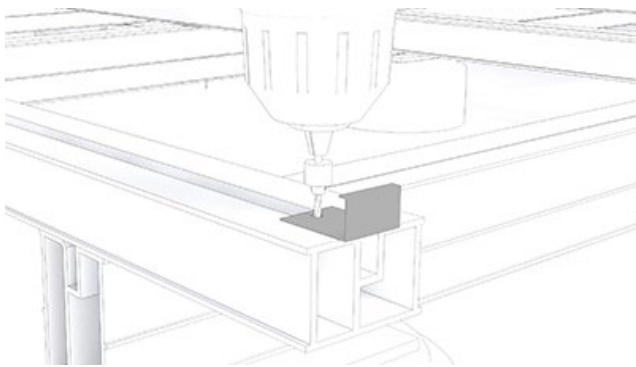


10. Rozstaw legarów powinien wynosić maksymalnie 35 cm. W miejscach łączenia desek po długości, powinny być dwa legary.

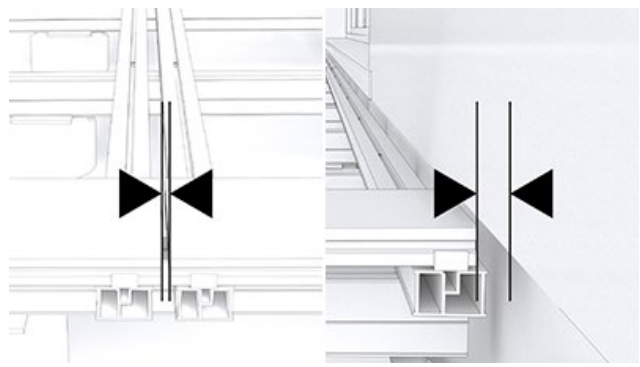
## Układanie desek Gardin:



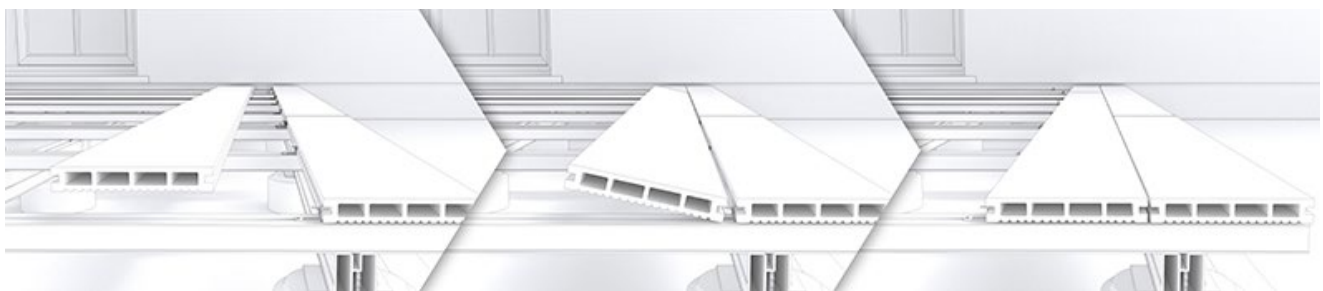
- > Deski kompozytowe Gardin Plus, Deco, Natur są produktem dwustronnym i ich montaż można wykonać dowolnie lewą lub prawą stroną. Struktura i imitacja usłojenia drewna deski może ulegać miejscowemu wycieraniu w trakcie użytkowania. Głównym czynnikiem ściierającym są ziarenka piachu i zanieczyszczenia. Dlatego dbałość o czystość desek wydłuża ich żywotność. Strona z usłojeniem drewna nie jest przeznaczona do stosowania w miejscach o intensywnym użytkowaniu (np. wejścia do domu, kawiarnie, restauracje, itp.).
- > Deski, mogą nieznacznie różnić się od siebie kolorystycznie. Aby uzyskać naturalny efekt, deski powinny być wymieszane przed zamontowaniem.
- > Deski mocujemy prostopadle do legarów bezwzględnie z zachowaniem spadku wzdłuż desek minimum 15 mm na 1 mb deski tak, aby umożliwić spływanie wody z desek i komór wzdłuż deski.
- > Należy pozostawić dystans pomiędzy deskami, a wszelkimi przegrodami/barierami pionowymi minimum 10 mm.
- > Pierwsza i ostatnia deska może być montowana za pomocą stalowych klipsów startowych lub bezpośrednio wkrętów z zastosowaniem otworów fasolkowych (owalnych), pozwalających na rozszerzalność termiczną deski.
- > Szczelina/dystans wzdłuż długiej krawędzi deski, pomiędzy sąsiadującymi deskami powinna wynosić minimum 5 mm.
- > Przy montażu klipsów należy wstępnie nawiercać legar odpowiednim wiertłem. Wkręty należy wkręcać w środek (w osi) legara. Wkręty należy dokręcać z wyczuciem/ze sprzęgiem (bez przykładania dużej siły) tak, aby wkręt nie uszkodził klipsa lub legara i nie zerwał gwintu.
- > Do montażu desek Gardin należy używać wyłącznie systemowych klipsów kompozytowych lub stalowych Gardin odpowiednich dla danej kolekcji. Nie należy przykręcać/mocować desek bezpośrednio wkrętami do legara lub podłoża w sposób ograniczający rozszerzalność elementów.
- > Jeśli układamy więcej niż jedną deskę na długości to konieczne jest pozostawienie dystansu/dylatacji pomiędzy deskami około 2 mm na każdy metr bieżący deski - ze względu na rozszerzalność materiału kompozytowego. Przy układaniu więcej niż jednej deski na długości, zaleca się przecinanie na pół desek dłuższych niż 3 mb w celu zastosowania mniejszych szczelin dylatacyjnych pomiędzy kolejnymi deskami. Koniec każdej deski musi zostać przymocowany oddzielnymi klipsami do oddzielnego legara.
- > Koniec deski Gardin nie może wystawać więcej niż 20 mm poza legar.
- > Deski kompozytowe pod wpływem zmiennych warunków otoczenia rozszerzają się i kurczą – dlatego należy pozostawić między nimi odpowiednie przerwy dylatacyjne dla zapewnienia przestrzeni do kompensacji rozszerzalności. Deski mogą przesuwać się w trakcie użytkowania (tzw. pełzanie desek). W celu ustabilizowania ich w danym miejscu i zachowania równych szczelin dylatacyjnych, zaleca się kontrolowanie desek poprzez przykręcenie desek na stałe do legara w połowie długości deski lub nie dalej niż 30 cm od połowy długości deski. Można wykorzystać do tego celu plastikowe klipsy Gardin z otworem i wkrętem kontruującym lub wkręcić wkręt bezpośrednio w dolne pióro i legar po uprzednim nawierceniu otworu w dolnej krawędzi deski.
- > Przy wykonywaniu schodów lub innych elementów architektury również należy pozostawiać odpowiednie dylatacje uwzględniające rozszerzalność oraz kurczliwość termiczną i higroskopijną desek oraz legarów, oraz zapewnić spadek w celu odprowadzania wody. W przypadku montażu deski startowej lub końcowej bezpośrednio na wkręty należy rozwiąć otwory fasolkowe pozwalające na rozszerzalność deski.



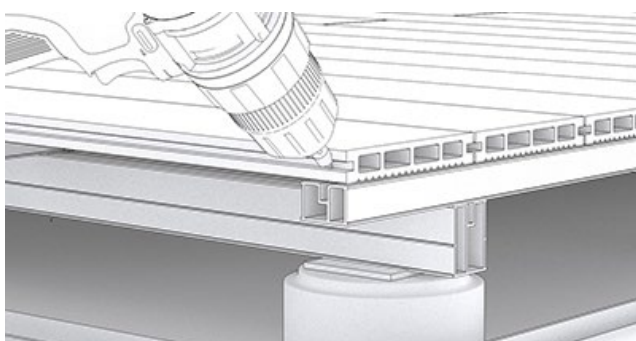
11. Zamocuj klipsy startowe, uprzednio nawiercając legary.



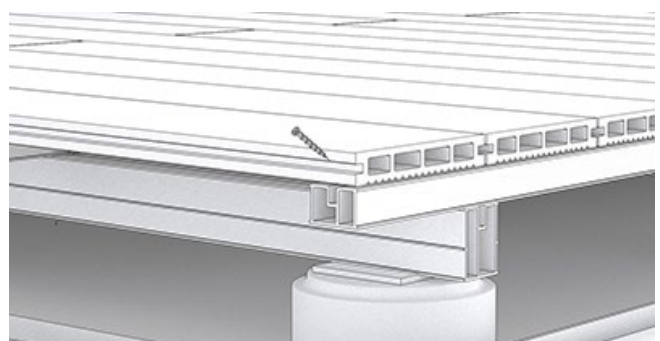
12. Zachowaj dylatację na łączeniach desek po długości -> 2 mm / 1 mb deski; oraz odstęp od budynku minimum 10 mm.



13. Umieść i przykręć klipsy montażowe, które same ustalają odpowiednią dylatację. Każdą kolejną deskę układaj poprzez lekkie uchylenie podczas wsuwania w klipsy.



14. Nawierć fasolkowo ostatnią deskę pod kątem 45°.



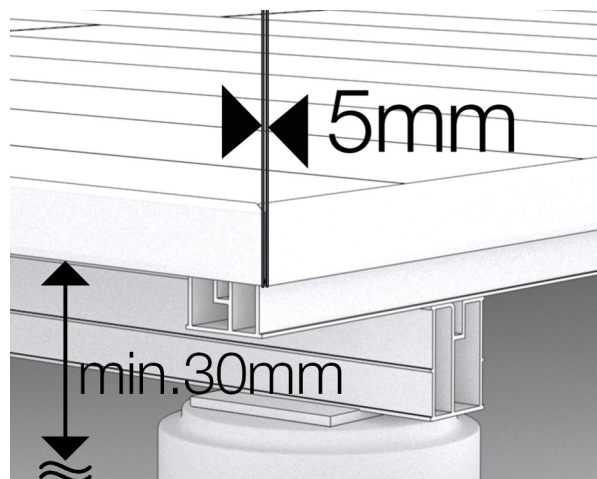
15. Przykręć uprzednio nawierconą deskę, zachowując kąt 45°.

## Wykańczanie:

- > Listwy wykończeniowe należy mocować za pomocą wkrętów. Pomiędzy kolejnymi sąsiadującymi listwami i na rogach tarasu, należy pozostawić szczelinę około 5 mm. W przypadku montażu wzdłuż desek listwy przykręcamy do desek lub legara wkrętami nierdzewnymi. W przypadku montażu poprzecznego do kierunku desek listwy należy przykręcać do legara lub podkonstrukcji. UWAGA: należy pozostawić szczelinę dylatacyjną minimum 5 mm pomiędzy końcami desek a listwą wykończeniową. Otwory pod wkręty należy wstępnie nawiercać. Wskazane jest, aby otwory pod wkręty były rozwiercone podłużnie do kształtu fasolkowego, co pozwala na rozszerzalność i kurczliwość mocowanych elementów.
- > Tarasy/pomosty/podłogi wykonane z użyciem systemu Gardin należy traktować jako systemy wentylowane. Należy pozostawić obwodowe szczeliny pozwalające na sprawną wentylację przestrzeni pod zabudową, zapewnić obwodowy dostęp powietrza i jego cyrkulacji poprzez pozostawienie odpowiednich wlotów i wylotów wokoło tarasu/pomostu/podłogi, Zaleca się pozostawienie min 3 cm szczeliny od ziemi/gruntu/płyty.



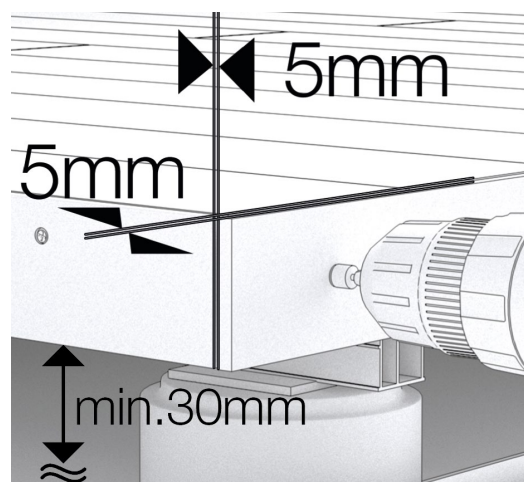
Listwy kątowe



Listwy kątowe - Nawierć fasolkowy otwór przed przykręceniem i zachowaj odstęp 5 mm w miejscach styku.



Listwy płaskie



Listwy płaskie - Nawierć fasolkowy otwór przed przykręceniem i zachowaj odstęp 5 mm w miejscach styku (także od desek tarasowych).

## Czyszczenie i pielęgnacja:

- > Deski kompozytowe Gardin w znacznej części wykonane są z mączki włókien drzewnych, a deski poddane zostają szorstkowaniu, w celu zapewnienia szorstkiej i bardziej naturalnej powierzchni. Pozwala to uzyskać lepsze właściwości antypoślizgowe desek, ale powoduje, że powierzchnia deski jest porowata. W rezultacie woda deszczowa i zanieczyszczenia mogą powodować powstawianie plam i zabrudzeń na powierzchni. Choć deski Gardin są materiałem łatwym w utrzymaniu, to muszą być regularnie pielęgnowane i czyszczone.
- > Do czyszczenia zaleca się używanie łagodnych środków myjących lub przeznaczonych do tego celu specjalistycznych środków pielęgnujących po uprzednim przeprowadzeniu próby w niewidocznym miejscu. Powierzchnia tarasu musi posiadać odpowiedni spadek, aby mogła swobodnie odprowadzać wodę i wysychać po deszczu/śniegu.
- > Deski kompozytowe WPC Gardin można myć wodą, szczotką, a także czyścić myjką ciśnieniową z dyszą płaskostrumieniową (maksymalnie 100 bar i odległość dyszy minimum 30 cm od powierzchni deski) z dodatkiem łagodnych środków myjących jw. Należy prowadzić dyszę w kierunku zgodnym ze strukturą desek. Nie wolno używać dyszy rotacyjnej.





- > Pierwsze czyszczenie: zaraz po montażu konieczne jest dokładne umycie tarasu. W tym celu należy użyć wody, roztworu mydła i miękkiej szczotki, którą należy przesuwać zawsze w kierunku zgodnym ze strukturą desek. Następnie należy spłukać powierzchnię wodą.
- > Ze względu na zanieczyszczenia znajdujące się w powietrzu i otoczeniu, okresowo, szczególnie na nowych deskach, mogą pojawiać się plamy np. przy wysychaniu wody deszczowej. Do ich usuwania można również używać środków myjących, myjki ciśnieniowej (parametry jak wyżej). Przed użyciem należy przeprowadzić próbę w niewidocznym miejscu.
- > Na tarasach częściowo zadaszonych, gdy następuje nierównomierne namakanie desek, mogą pojawić się na nich plamy wodne. Należy je zmywać, spłukując obficie wodą, z ewentualnym użyciem środków i narzędzi czyszczących. Plamy wodne nie wpływają negatywnie na właściwości desek i nie stanowią ich wady.
- > Nie należy dopuszczać, aby brud, mech, porosty, liście, igły itp. zbierały się na powierzchni oraz dookoła tarasu lub w szczelinach pomiędzy deskami.
- > W celu zapewnienia równomiernej ekspozycji na warunki atmosferyczne zaleca się, by od czasu do czasu zmieniać miejsce ustawienia umieszczonych na tarasie przedmiotów.
- > Do usuwania śniegu i lodu z powierzchni tarasu należy użyć łopaty z tworzyw bez ostrych i metalowych krawędzi, aby uniknąć zarysowań.
- > W celu lepszego zabezpieczenia powierzchni desek przed plamami i ograniczenia ich chłonności można je impregnować lub olejować przeznaczonymi do tego celu preparatami i olejami do produktów WPC zgodnie z instrukcją producenta po uprzednim przeprowadzeniu próby w niewidocznym miejscu.
- > Nie należy umieszczać źródeł wysokich temperatur, np. grilli bezpośrednio na tarasie. Plamy z tłuszczu/oleju, kawy, wina, krwi itp. należy usuwać niezwłocznie po zabrudzeniu, nie dopuszczając do ich wyschnięcia i wnikięcia w strukturę deski.
- > Drobne rysy, uszkodzenia i zabrudzenia można usuwać za pomocą drobnego papieru ściernego, czyszcząc zgodnie z kierunkiem ryfli lub struktury na desce. Miejsca przeszlifowane przez pewien czas będą miały jaśniejszy lub ciemniejszy kolor. Różnica z czasem się wyrównuje. W przypadku desek ekstrudowanych z powłoką polimerową należy uważać, aby nie zeszlifować powłoki do rdzenia deski.

## Uwagi:

- > Deski WPC (ang. Wood Plastic Composite), listwy wykończeniowe i legary, ze względu na swój skład posiadają parametry tworzywa kompozytowego, a także cechy drewna. Cechą tworzywa jest rozszerzalność i kurczliwość termiczna, a cechą drewna kurczliwość i pęcznienie higroskopijne. Pod wpływem wysokiej temperatury i wilgotności elementy ulegają wydłużeniu, a niska temperatura i niska wilgotność powodują ich kurczenie. Niniejsze zjawisko jest nieodłączną cechą materiału WPC i zgodnie z instrukcją należy wziąć je pod uwagę przy montażu.
- > Założeniem estetycznym desek kompozytowych Gardin jest imitowanie wyglądu i cech naturalnego drewna co możliwe jest między innymi dzięki wysokiej zawartości włókien drzewnych. Dzięki zawartości sproszkowanego i spreparowanego drewna deski Gardin, a także inne elementy kompozytowe Gardin mogą różnić się między sobą odcieniem i strukturą, co pozwala uzyskać bardziej naturalny i różnorodny, a mniej sztuczny/plastikowy wygląd powierzchni. Różnice kolorystyczne, a także różnice struktury i głębokości usłojenia, pomiędzy poszczególnymi deskami nie są wadą a cechą desek WPC mającą na celu uzyskanie wyglądu bardziej przypominającego naturalne drewno. W celu uzyskania lepszego efektu wizualnego należy deski, o różnych odcieniach i strukturach, mieszać między sobą na montowanej powierzchni. Deski kompozytowe WPC ekspozowane na działanie warunków atmosferycznych, takich jak promienie UV oraz woda deszczowa, podlegają naturalnym procesom utleniania i zmiany koloru. Nie ma to jednak większego wpływu na ich trwałość, nie jest to wadą produktu i nie stanowi podstawy do reklamacji. Kolor deski stabilizuje się w ciągu kilku miesięcy od zamontowania, a szybkość tego procesu zależy od nasilenia nasłonecznienia.



- > Deski Gardin mogą być stosowane przy basenach i są odporne na działanie wody chlorowanej o niskim stężeniu przewidzianym i bezpiecznym dla ludzi na basenach publicznych. Jednakże chlor i inne substancje chemiczne w szczególności o wyższym stężeniu mogą powodować przyspieszoną destrukcję materiału oraz powstawanie odbarwień lub przebarwień.
- > Sól drogowa tj. chlorek sodu, powszechnie znany jako sól kamienna może być stosowana w ograniczonym zakresie na powierzchniach kompozytowych, lecz działa na nie destrukcyjnie - może doprowadzić do odbarwienia wyrobów, pojawienia się na nich plam oraz zacieków także powodować przyspieszoną destrukcję materiału. Zamiast soli należy stosować alternatywne produkty o mniejszym działaniu korozyjnym i destrukcyjnym np. Chlorek Magnezu – AntyLód.

W razie jakichkolwiek pytań lub wątpliwości prosimy o kontakt ze sprzedawcą lub JAF Polska Sp z o.o.